

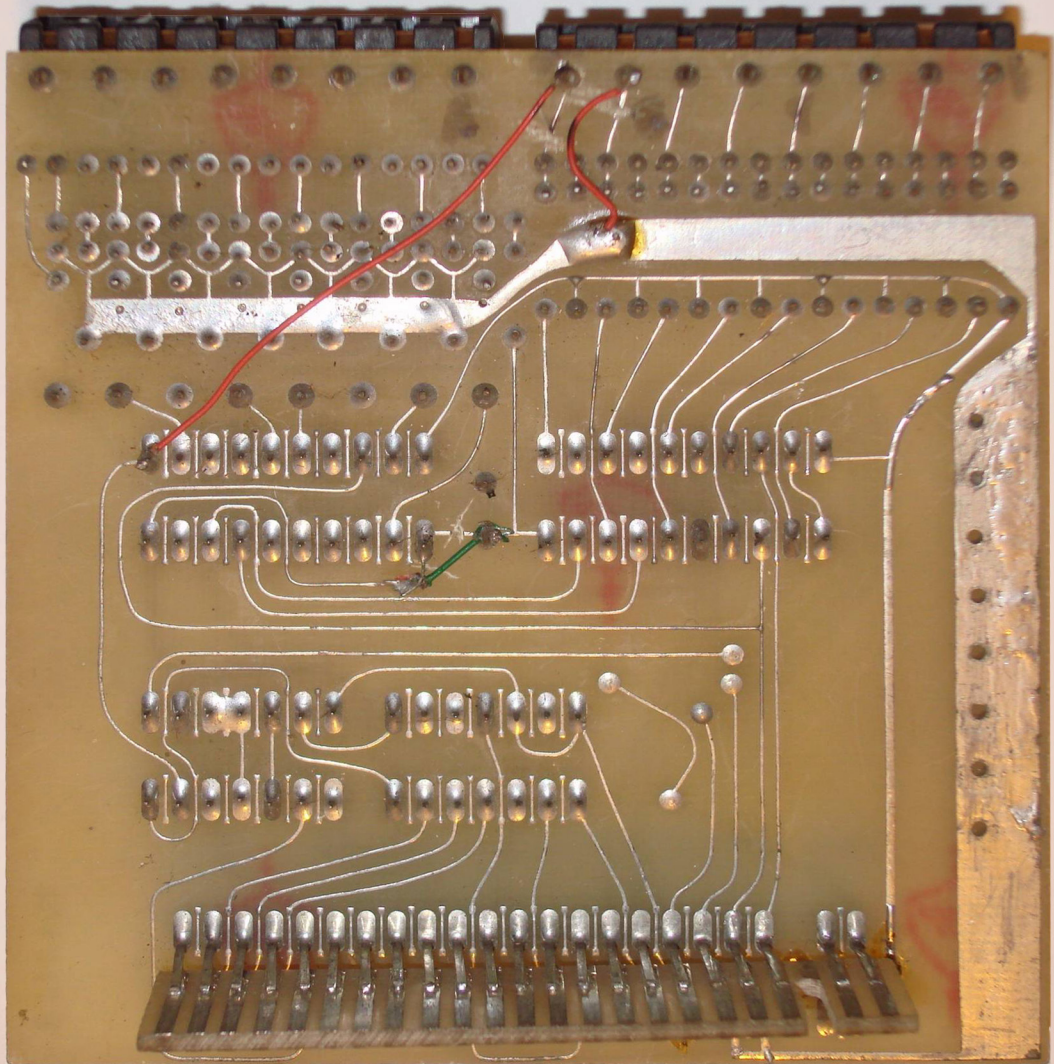
PORTUGAL 8336B
P3 SN74LS244N

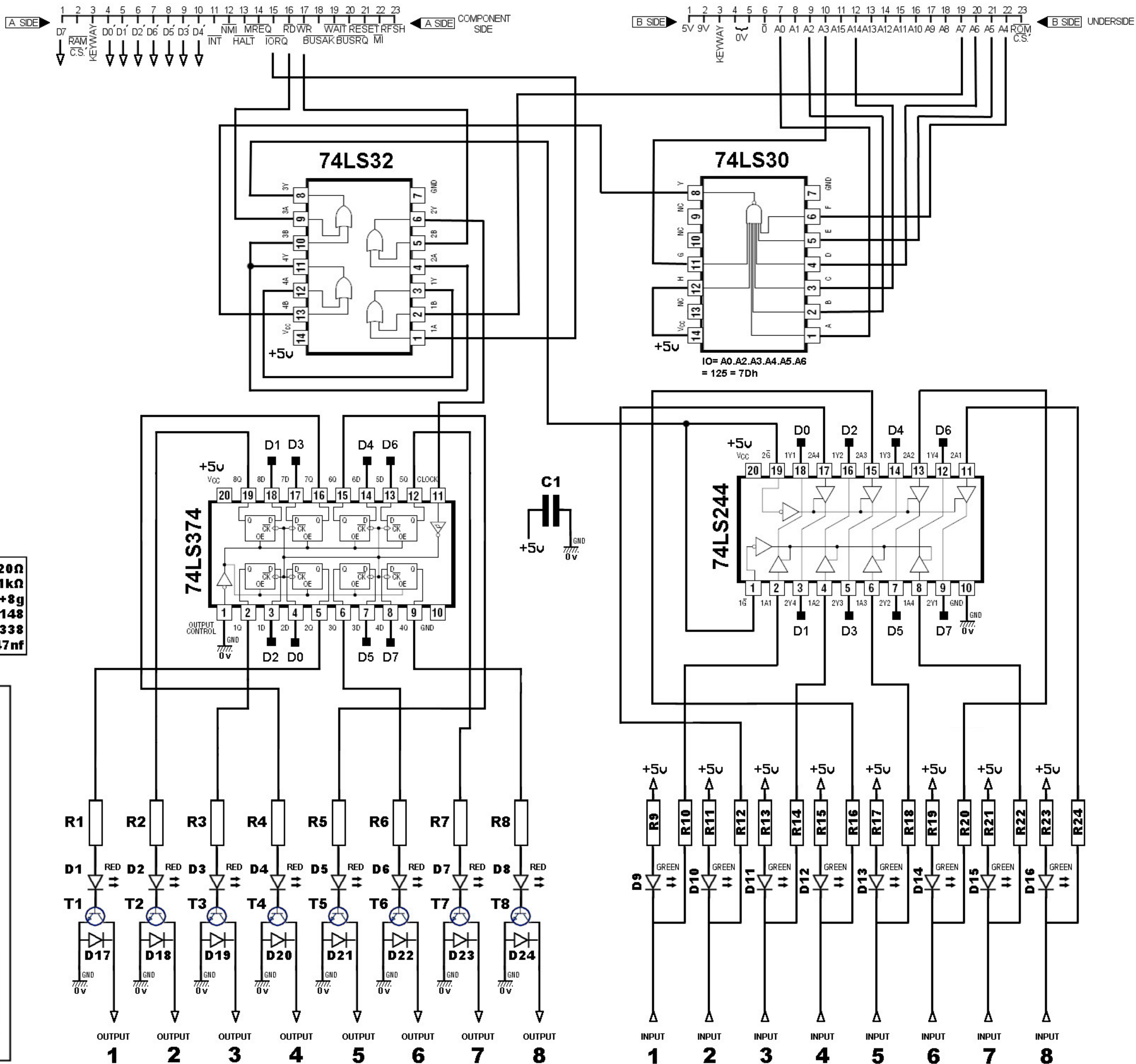
PORTUGAL 8825C
SN74LS244N
LYOP

PORTUGAL 8216B
SN74LS30N

SFC
74LS32E
8149-D

1644129

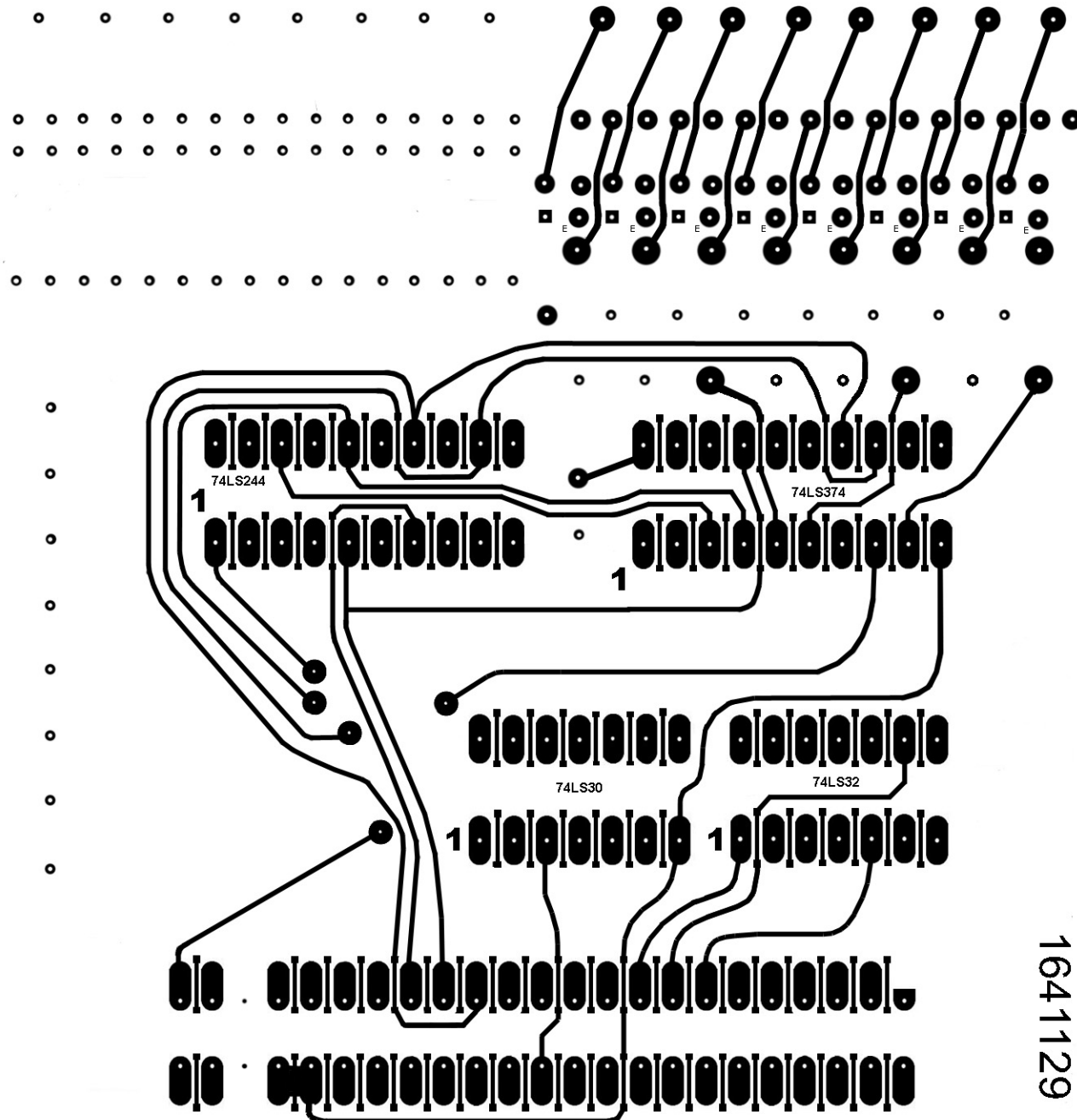




R1-R8 = 220Ω
 R9-R24 = 1kΩ
 D1-D16 = LED 8r+8g
 D17-D24 = 1N4148
 T1-T8 = BC338
 C1 = 47nf

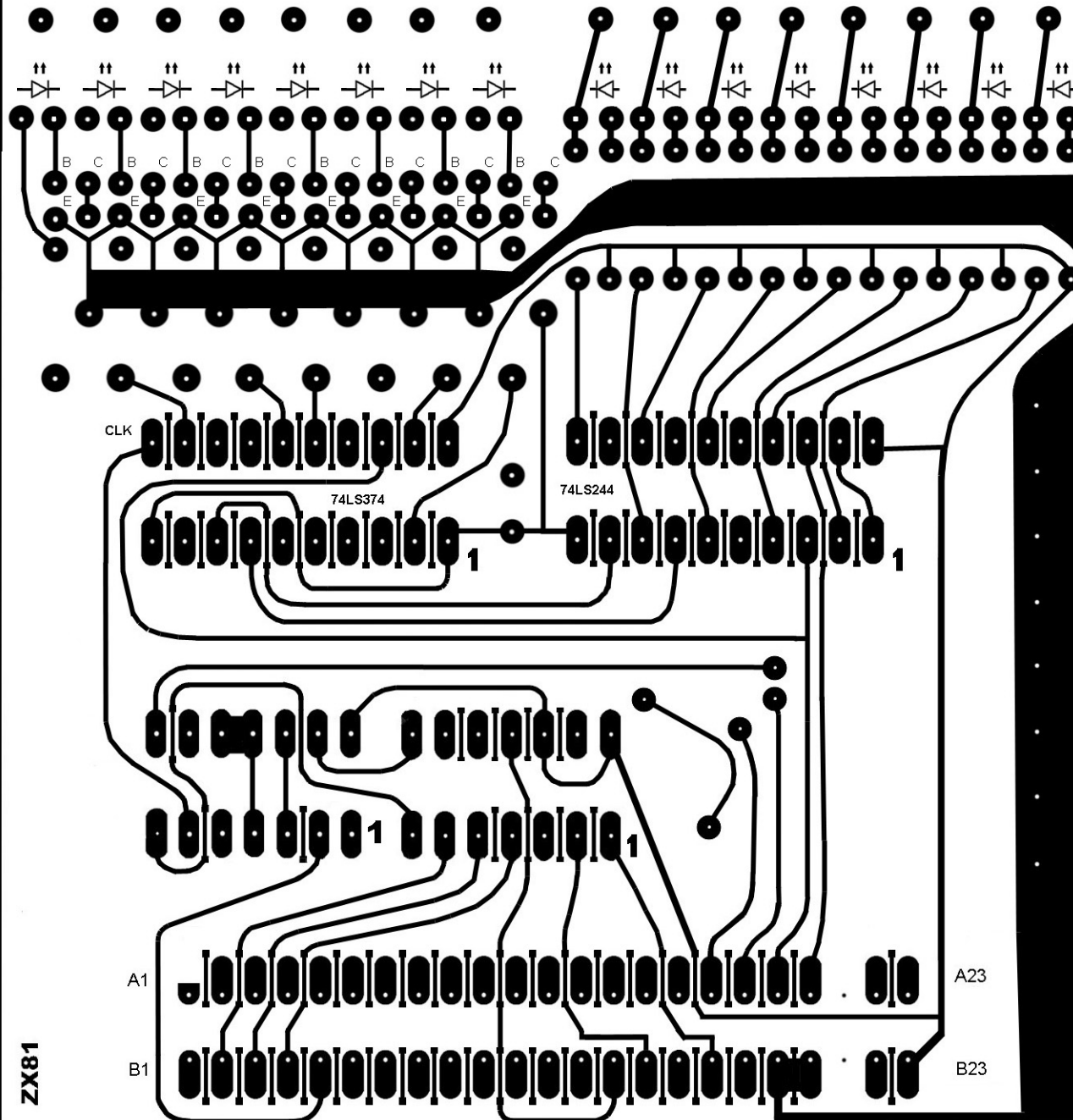
AUTOR: C.P.
 By XavSnap - <http://jzx81.ordis.free.fr>
8 INPUTS/OUTPUTS CARD MAGECO REL.: 129/
 SINCLAIR ZX81

FACE COMPOSANTS



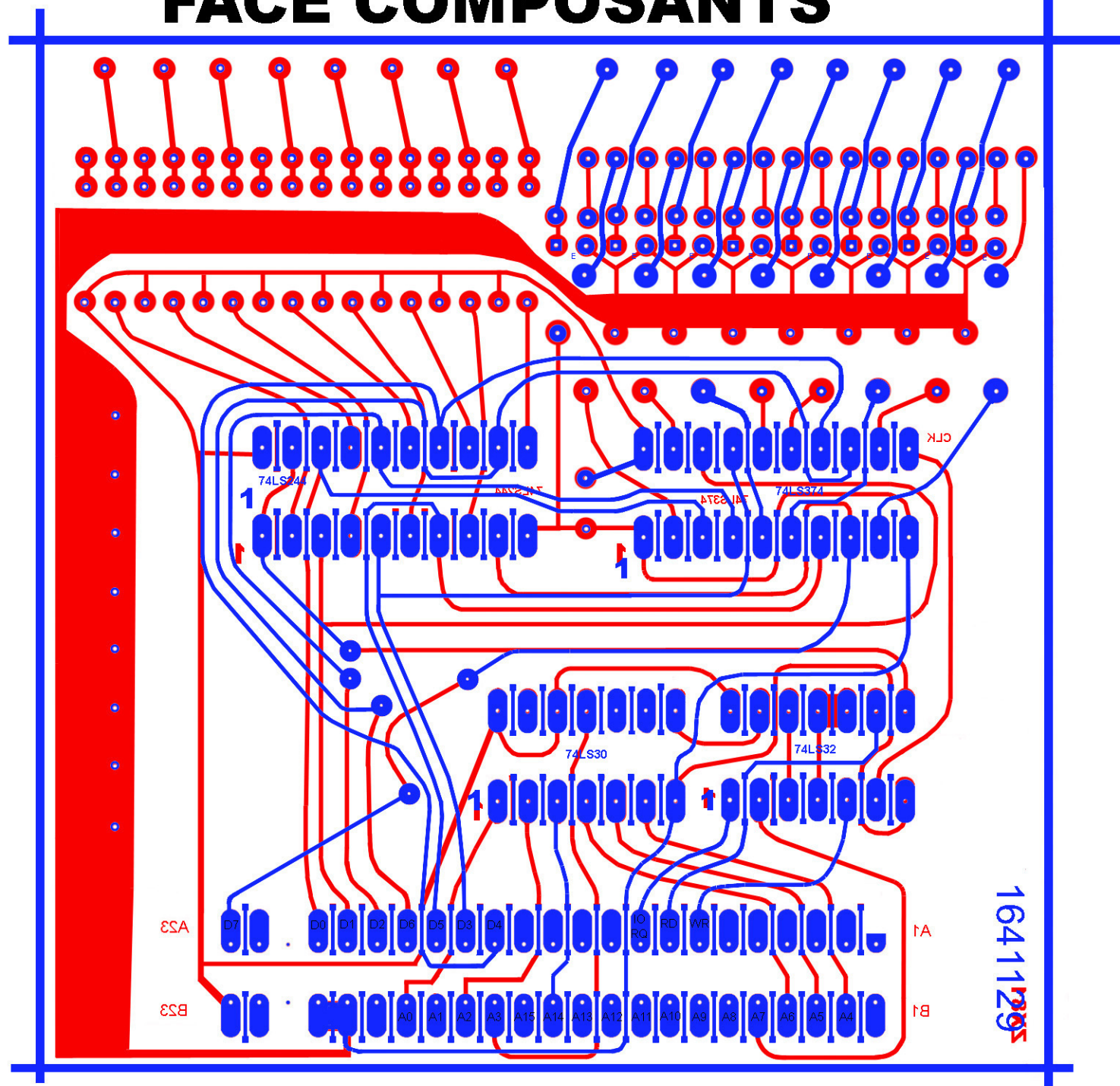
8 ENTRES-8 SORTIES POUR ZX81 DE CYBER-PAPY POUR MAGECO ELECTRONICS.

FACE CUIVRE



8 ENTREES-8 SORTIES POUR ZX81 DE CYBER-PAPY POUR MAGECO ELECTRONICS.

FACE COMPOSANTS



8 ENTRES-8 SORTIES POUR ZX81 DE CYBER-PAPY POUR MAGECO ELECTRONICS.