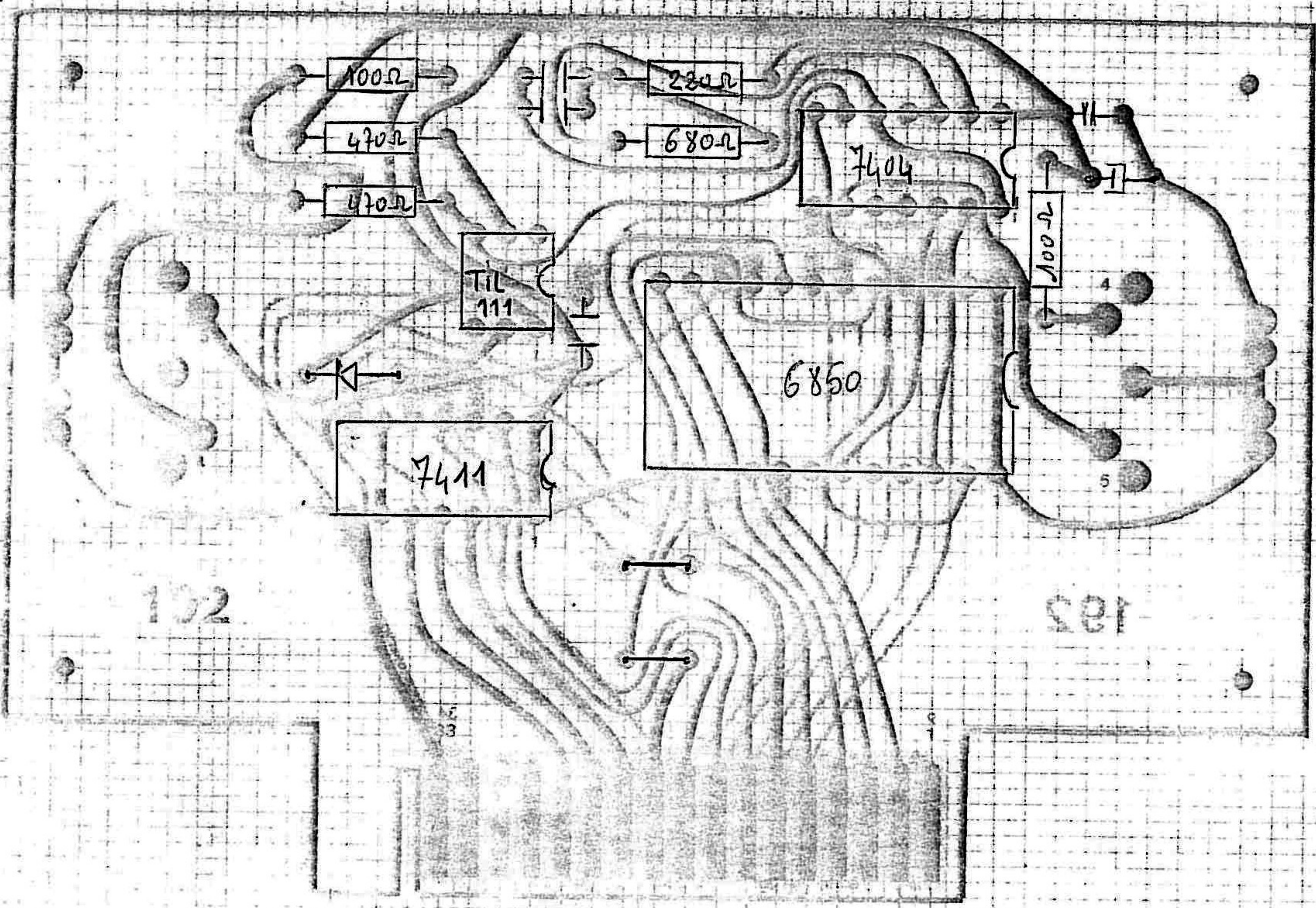


ITF MIDI ORIC

```
5 FOR B = 0 TO 126
10 Poke # 3FE 3
20 Poke # 3FE, 2
30 Poke # 3FF 6
40 Poke # 3FF B
45 FOR N = 1 TO 5
70 Print Peek (# 3FE); PEEK (# 3FF);
55 Next N
59 Print
60 Next B
65 Print
70 IF PEEK (# 3FE) = 3 THEN Print Peek (# 3FE);
    Peek (# 3FF);
70 Goto 5
```

ITF MIDI Spectrum

```
SINPUT N
10 OUT 159 3
15 OUT 159 2
20 OUT 191 N
25 Print IN 255; " " ;
30 Goto 20
```

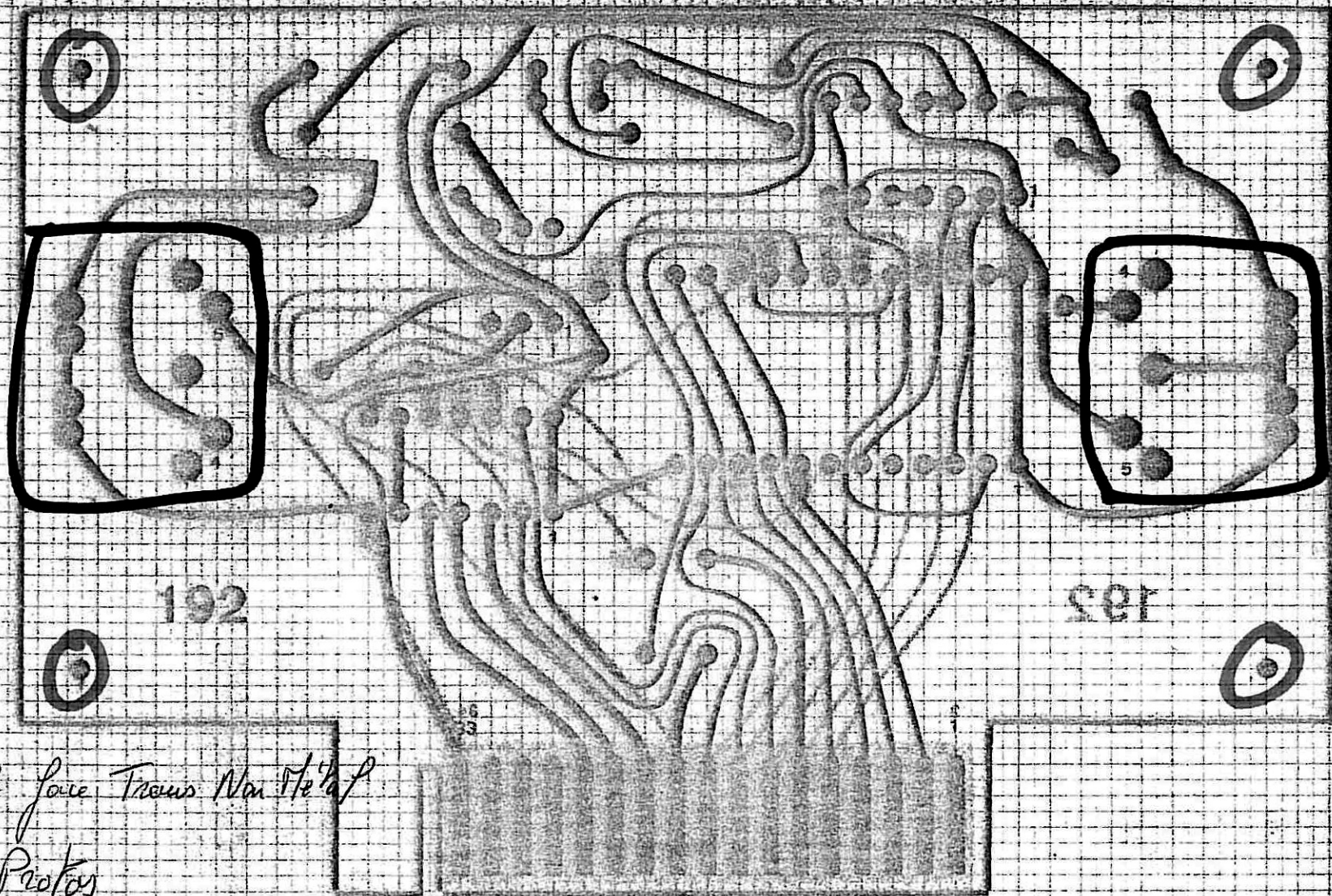


INTERFACE M.I.D.I DRIC ECH2 154192
 10/11/84
 DRIC

COLE CURTIS
 BRITAIN PA
 01-01-84

Ø52
Ø13

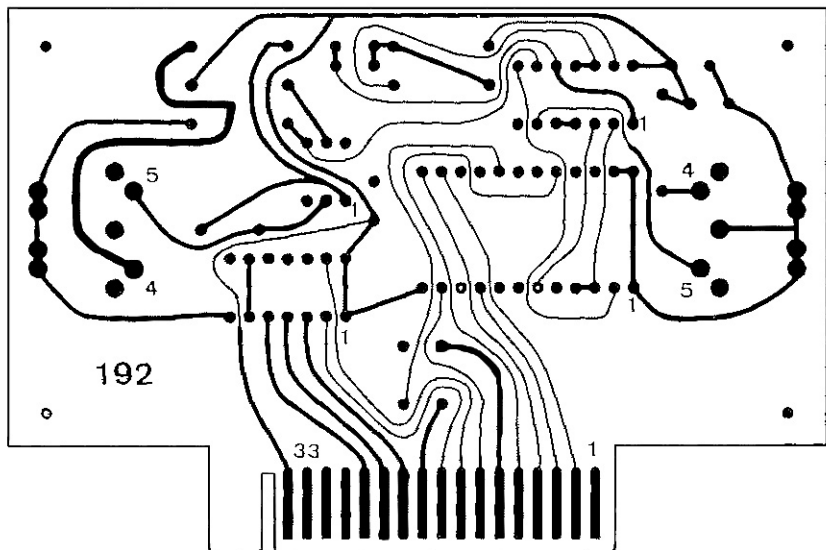
autres trous
Ø0,8



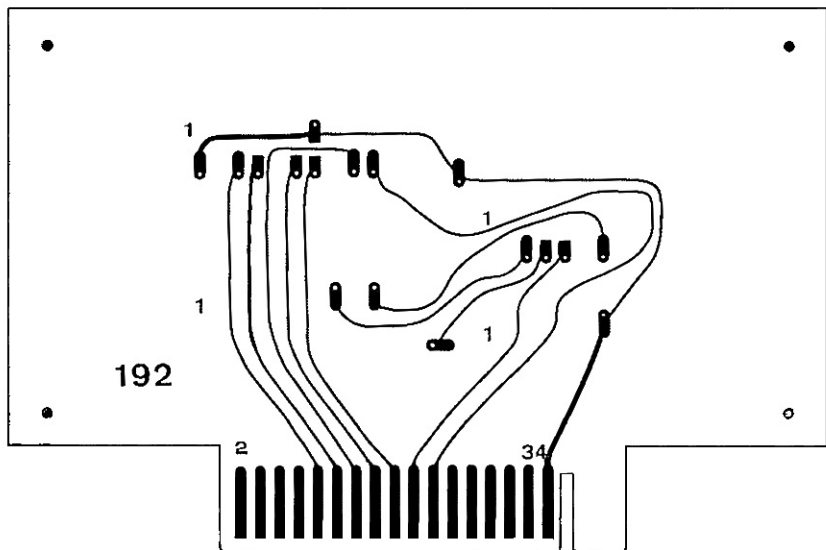
Double face Traces Non Met'ap
2 Protos

INTERFACE M.I.D.I ORIG ECH 2 15/4/92
 S.M.A. MAGECO 14/9/89
 ORIG

Cote cuivre
 S.M.A. MAGECO
 etc. avec cote



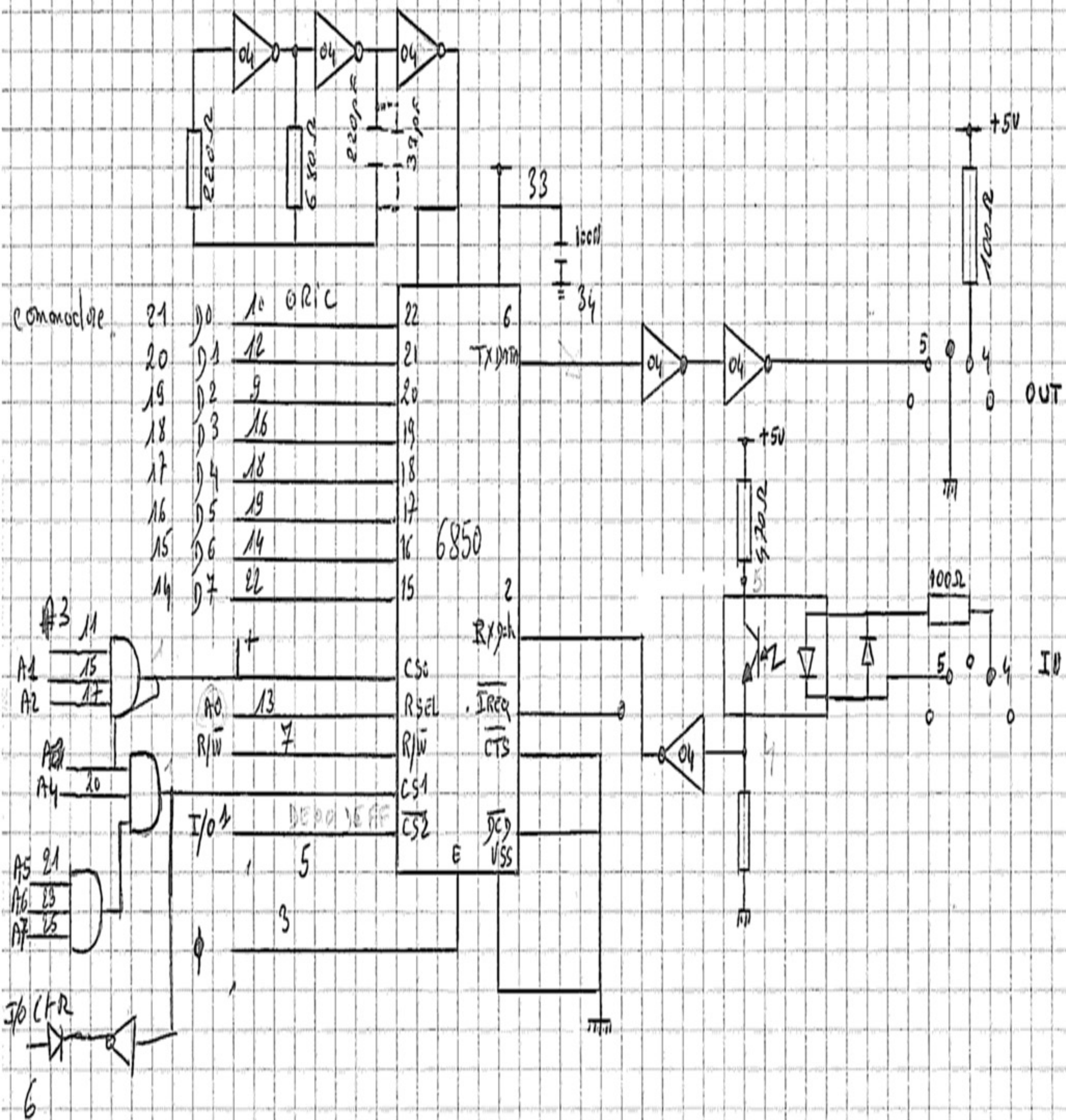
INTERFACE 11.111 ORIC ECH2 1641132
 MAR 60 11/1/34



n° 1641192

INTERFACE M.I.D.I.
 ORIC

14.9.84 ECH 2



Propriété de SDTi Mageco le 28/06/85

ne peut être reproduit sans autorisation